

(19) 日本国特許庁(JP)

(12) 特許公報(B2)

(11) 特許番号

特許第5979649号
(P5979649)

(45) 発行日 平成28年8月24日(2016.8.24)

(24) 登録日 平成28年8月5日(2016.8.5)

(51) Int.Cl. F I
H O 2 P 29/024 (2016.01) H O 2 P 29/024

請求項の数 8 (全 14 頁)

<p>(21) 出願番号 特願2014-142399 (P2014-142399)</p> <p>(22) 出願日 平成26年7月10日 (2014.7.10)</p> <p>(65) 公開番号 特開2016-19417 (P2016-19417A)</p> <p>(43) 公開日 平成28年2月1日 (2016.2.1)</p> <p>審査請求日 平成28年4月12日 (2016.4.12)</p> <p>早期審査対象出願</p>	<p>(73) 特許権者 503378475 有限会社ファインチューン 神奈川県横浜市鶴見区鶴見中央三丁目10番26号</p> <p>(74) 代理人 100166545 弁理士 折坂 茂樹</p> <p>(72) 発明者 細田 隆之 神奈川県横浜市鶴見区鶴見中央3-10-26-201</p> <p>審査官 上野 力</p>
--	---

最終頁に続く

(54) 【発明の名称】 モータ駆動装置

(57) 【特許請求の範囲】

【請求項1】

モータを駆動するモータ駆動装置であって、

モータを駆動するための制御信号を生成し、生成した当該制御信号を誤り訂正符号に符号化する制御部と、

符号化された制御信号を送信する符号化出力部と、

アナログ電圧入力端子に入力されるモニタ信号のアナログ電圧値を測定するアナログ電圧計測部と、

を有する制御装置と、

符号化出力部から出力される符号化された制御信号を受け取り、制御信号を復号するとともに、符号化された制御信号に含まれる誤りを検出する伝送誤り検出回路と、

測温箇所の温度に応じた抵抗値の変化を示し、一端が前記アナログ入力端子に接続される測温抵抗体と、

前記伝送誤り検出回路が誤りを検出した場合に、誤りの検出を前記制御装置に伝達するための電圧を前記アナログ電圧入力端子に接続されたノードに生じさせるモニタ信号生成回路と、

前記伝送誤り検出回路にて復号された制御信号に従ってモータを駆動するモータドライバと

を有するドライバインタフェースと、

前記測温抵抗体に電流を流し、前記アナログ電圧入力端子に於いて前記測温抵抗体の抵

10

20

抗値に応じた電圧を生じさせる電流供給手段と、
を備えるモータ駆動装置。

【請求項 2】

前記アナログ電圧計測部は、測定可能な電圧範囲の中に、

前記測温箇所の温度が正常な温度範囲であることを示す正常温度電圧範囲と、

前記測温箇所の温度が正常な温度範囲を下回っていること又は上回っていること示す
温度異常警告電圧範囲と、

前記アナログ入力端子に接続された配線の短絡故障又は開放故障を示す配線故障電圧
範囲とを有し、

前記モニタ信号生成回路は、前記正常温度電圧範囲、前記温度異常警告電圧範囲、及び
配線故障電圧範囲のいずれにも含まれない誤り検出電圧範囲の電圧を前記にアナログ電圧
入力端子に印加することにより誤りの検出を前記制御装置に伝達することを特徴とする請
求項 1 に記載のモータ駆動装置。

10

【請求項 3】

前記制御装置は 1 つのマイクロコントローラであることを特徴とする請求項 1 または 2
に記載のモータ駆動装置。

【請求項 4】

前記伝送誤り検出回路は、符号化された制御信号に含まれる誤りを検出した場合に、予
め定められた安全な動作を行うための制御信号を前記モータドライバに出力することを特
徴とする請求項 1 から 3 のいずれか 1 項に記載のモータ駆動装置。

20

【請求項 5】

前記ドライバインタフェースは、符号化された制御信号に含まれる誤りを前記伝送誤り
検出回路が検出した場合に報知をする報知部をさらに有し、

前記アナログ電圧計測部が温度異常警告電圧範囲及びノ又は配線故障電圧範囲の電圧値
を測定した場合に、前記制御部は、前記符号化出力部に所定の誤りを含んだ制御信号を
発生させることを特徴とする請求項 1 から 4 のいずれか 1 項に記載のモータ駆動装置。

【請求項 6】

前記伝送誤り検出回路が誤りを検出していない場合に、前記測温抵抗体と所定の抵抗値
の第 1 固定抵抗素子とで第 1 定電位と第 2 定電位との間の電圧を分圧して得た電圧を前記
アナログ電圧入力端子に印加することを特徴とする請求項 1 から 5 のいずれか 1 項に記載
のモータ駆動装置。

30

【請求項 7】

前記モニタ信号生成回路は、

第 2 固定抵抗素子と、

前記伝送誤り検出回路が誤りを検出した場合に、接続状態となって第 2 固定抵抗素子
を前記測温抵抗体と並列に接続するアナログスイッチとを有し、

前記伝送誤り検出回路が誤りを検出した場合に、第 1 定電位と第 2 定電位との間の電圧
を、前記第 1 固定抵抗と、前記測温抵抗と前記第 2 固定抵抗素子とによる並列合成抵抗と
で分圧することにより、誤り検出電圧範囲の電圧を前記アナログ電圧入力端子に印加す
ることを特徴とする請求項 6 に記載のモータ駆動装置。

40

【請求項 8】

前記モニタ信号生成回路は、

第 2 固定抵抗素子と、

前記伝送誤り検出回路が誤りを検出した場合に、開放状態となって第 2 固定抵抗素子
を前記測温抵抗体と直列に接続するアナログスイッチとを有し、

前記伝送誤り検出回路が誤りを検出した場合に、第 1 定電位と第 2 定電位との間の電圧
を、前記第 1 固定抵抗と、前記測温抵抗と前記第 2 固定抵抗素子とによる直列合成抵抗と
で分圧することにより、誤り検出電圧範囲の電圧を前記アナログ電圧入力端子に印加す
ることを特徴とする請求項 6 に記載のモータ駆動装置。

50

【発明の詳細な説明】**【技術分野】****【0001】**

本発明は、モータ駆動装置及びそのインタフェースに関する。

【背景技術】**【0002】**

モータの動作を制御するための制御信号を、マイコン、CPU等の制御装置側からモータドライバに供給してモータの回転方向の制御や制動・停止の制御を行うモータ駆動装置が開示されている（例えば特許文献1を参照）。このようなモータ駆動装置において、制御信号を誤り訂正符号により符号化して送信し、モータ近傍の駆動回路にて受信した符号化された制御信号を復号することによって、制御信号を伝送する配線の断線、短絡等による異常を検出することができる。

10

【0003】

このような誤り訂正符号を用いたインタフェースでは、送信した制御信号に生じた誤りを検出し訂正することができる。また、誤りを検出したときにはランプの点灯やサイレンの鳴動等によって異常を報知するよう構成することもできる。

【先行技術文献】**【特許文献】****【0004】**

【特許文献1】特開2010-193431号公報

20

【発明の概要】**【発明が解決しようとする課題】****【0005】**

しかしながら、上述のようなインタフェースでは、受信した制御信号に誤りが含まれていたことを制御装置側にフィードバックするには、別途フィードバック用の送受信回路や配線を設ける必要があるが、このようなフィードバック経路に制御信号の伝送経路と同等以上の信頼性を持たせることは困難であった。

【0006】

本発明の目的は、高い信頼性を持つフィードバック経路を備えたモータ駆動装置及びそのインタフェースを提供することである。

30

【課題を解決するための手段】**【0007】**

上記の課題を解決すべく、本発明のモータ駆動装置は、モータを駆動するための制御信号を生成し、生成した当該制御信号を誤り訂正符号に符号化する制御部と、符号化された制御信号を送信する符号化出力部と、アナログ電圧入力端子に入力されるモニタ信号のアナログ電圧値を測定するアナログ電圧計測部と、を有するマイクロコントローラと、符号化出力部から出力される符号化された制御信号を受け取り、制御信号を復号するとともに、符号化された制御信号に含まれる誤りを検出する伝送誤り検出回路と、測温箇所の温度に応じた抵抗値の変化を示し、一端がアナログ入力端子に接続される測温抵抗体と、伝送誤り検出回路が誤りを検出した場合に、誤りの検出をマイクロコントローラに伝達するための電圧をアナログ電圧入力端子に接続されたノードに生じさせるモニタ信号生成回路と、伝送誤り検出回路にて復号された制御信号に従ってモータを駆動するモータドライバとを有するドライバインタフェースと、測温抵抗体に電流を流し、アナログ電圧入力端子に於いて測温抵抗体の抵抗値に応じた電圧を生じさせる電流供給手段と、を備える。

40

【0008】

本発明では、アナログ電圧計測部は、測定可能な電圧範囲の中に、測温箇所の温度が正常な温度範囲であることを示す正常温度電圧範囲と、測温箇所の温度が正常な温度範囲を下回っていること又は上回っていること示す温度異常警告電圧範囲と、アナログ入力端子に接続された配線の短絡故障又は開放故障を示す配線故障電圧範囲とを有し、モニタ信号生成回路は、正常温度電圧範囲、温度異常警告電圧範囲、及び配線故障電圧範囲のいずれ

50

にも含まれない誤り検出電圧範囲の電圧をアナログ電圧入力端子に印加することにより誤りの検出をマイクロコントローラに伝達するとよい。

【0009】

本発明では、伝送誤り検出回路は、符号化された制御信号に含まれる誤りを検出した場合に、予め定められた安全な動作を行うための制御信号をモータドライバに出力するとよい。

【0010】

本発明では、ドライバインタフェースは、符号化された制御信号に含まれる誤りを伝送誤り検出回路が検出した場合に報知をする報知部をさらに有し、アナログ電圧計測部が温度異常警告電圧範囲及び/又は配線故障電圧範囲の電圧値を測定した場合に、制御部は、

10

【0011】

本発明では、伝送誤り検出回路が誤りを検出していない場合に、測温抵抗体と所定の抵抗値の第1固定抵抗素子とで第1定電位と第2定電位との間の電圧を分圧して得た電圧をアナログ電圧入力端子に印加するとよい。この場合、モニタ信号生成回路は、第2固定抵抗素子と、伝送誤り検出回路が誤りを検出した場合に、接続状態となって第2固定抵抗素子を測温抵抗体と並列に接続するアナログスイッチとを有し、伝送誤り検出回路が誤りを検出した場合に、第1定電位と第2定電位との間の電圧を、第1固定抵抗と、測温抵抗と第2固定抵抗素子とによる並列合成抵抗とで分圧することにより、誤り検出電圧範囲の電圧をアナログ電圧入力端子に印加するとよい。あるいは、モニタ信号生成回路は、第2固

20

【図面の簡単な説明】

【0012】

【図1】第1実施形態に係るモータ駆動装置1の構成を駆動対象のモータMとともに示すブロック図である。

【図2】マイクロコントローラ100の構成を示すブロック図である。

30

【図3】ドライバインタフェース120の構成を示すブロック図である。

【図4】測温抵抗体125及びモニタ信号生成回路126を用いた回路構成を、マイクロコントローラ100のアナログ値入力端子105及び基準電圧出力端子107とともに示す回路図である。

【図5】サーミスタRT1の抵抗値の温度変化を示すグラフと、抵抗値の範囲(及びこれに対応するモニタ信号の電圧値 V_{mon} の範囲)に対応するドライバインタフェース120のステータスを表わす図である。

【発明を実施するための形態】

【0013】

以下、本発明の実施形態を図面に基づいて説明する。なお、以下の説明では、同一の部材には同一の符号を付し、一度説明した部材については適宜その説明を省略する。

40

【0014】

〔第1実施形態〕

図1は、第1実施形態に係るモータ駆動装置1の構成を駆動対象のモータMとともに示すブロック図である。本実施形態にかかるモータ駆動装置1は、物理的に離れた位置に配置されるマイクロコントローラ100及びドライバインタフェース120を備える。マイクロコントローラ100とドライバインタフェース120とは、信号ケーブル140、及び必要に応じてケーブルドライバ160を介して接続される。ドライバインタフェース120は、マイクロコントローラ100から送信される制御信号に従ってモータMを駆動する。

50

【 0 0 1 5 】

図2は、マイクロコントローラ100の構成を示すブロック図である。マイクロコントローラ100は、制御部102と、記憶部103と、デジタル入出力部104と、アナログ値入力端子105と、A/D (Analog to Digital) 変換器106と、基準電圧出力端子107とを備える。制御部102は、演算処理を実行するCPU (Central Processing Unit) コアであり、記憶部103に格納された制御プログラムに従って各種の処理を実行する。制御部102が実行する処理の具体例について、以下で説明する。

また、

【 0 0 1 6 】

制御部102は、モータMを駆動するための制御信号を生成する。本実施形態では、モータMの制御として、表1の真理値表に示したように、「停止」、「正転」、「逆転」、及び「制動」の4つの状態を2ビットの制御信号にて表す。いずれの制御状態とするかは、外部からの指示入力やドライバインタフェース120からフィードバックされる情報に基づいて制御部102が決定する。

【表1】

制御信号		制御状態
Y1	Y0	
0	0	停止
0	1	正転
1	0	逆転
1	1	制動

【 0 0 1 7 】

制御部102は、生成した制御信号を誤り訂正符号に符号化する処理を行う。本実施形態において、制御部102は、2ビットの制御信号を、以下で説明する(5, 2)誤り訂正符号に符号化して、5ビットの信号となる。

【 0 0 1 8 】

本実施形態で用いる(5, 2)誤り訂正符号は、2ビットの二元データ(D1, D0)に対して二元誤り訂正符号(C4, C3, C2, C1, C0)を次式(C4, C3, C2, C1, C0) = (D1, D0, !D1, D1\$D0, !D0);により生成する。但し、式中の記号は次のように定義する。

() : 同順の論理グループ

[] : 論理ベクトル

! : 否定 (NOT)

& : 論理積 (AND)

: 論理和 (OR)

\$: 排他的論理和 (XOR)

== : 等価 (EQ)

-> : 左辺の論理ベクトル入力に対する右辺の論理ベクトル出力

; : 式の終わり

【 0 0 1 9 】

従って、誤り訂正符号化の真理値表は次のようになる。

【表 2】

2ビットの二元データ		二元誤り訂正符号				
D1	D0	C4	C3	C2	C1	C0
0	0	0	0	1	0	1
0	1	0	1	0	1	1
1	0	1	0	0	1	1
1	1	1	1	0	0	0

【0020】

上記表2の符号に対してシンドロームを次式により生成する。

$$(S_2, S_1, S_0) = (!C_2 \oplus C_4, C_1 \oplus C_3 \oplus C_4, !C_0 \oplus C_3);$$

【0021】

(5, 2)誤り訂正符号では何れかの1ビットが誤った場合には、誤りの位置によりシンドロームが一意に定まり、誤り位置によりシンドロームの値は $S = (S_2, S_1, S_0)$ として、表3のようになる。

【表 3】

誤り位置	シンドローム S
誤りなし	0
C0	1
C1	2
C2	4
C3	3
C4	6

【0022】

また、表4に示したように、符号が全ビット'1'になった場合にはシンドローム $S = 7$ となり、符号が全ビット'0'になった場合にはシンドローム $S = 5$ となって、単一誤りとは区別して検知することができる。

【表 4】

誤り位置	シンドローム S
全ビット'0'	5
全ビット'1'	7

【0023】

信号ケーブル140が外れているときに全ビット'0'になるように、ドライバインタフェース120のケーブル接続端の回路を構成しておく(例えば各信号線をプルダウン抵抗により論理値'0'を表わす電位に接続する)ことで、シンドローム $S = 5$ により信号ケーブル140が外れていることを検出することができる。また、制御部102は、ドライバインタフェース120で測定する測温箇所の温度に異常がある場合に、通常のモータ制御時に用いる符号(表2の二元誤り訂正符号)に代えて、符号の全ビット'1'としてデジタル入出力部104から出力させる。この符号の全ビット'1'としたときの動作については後述する。

【0024】

(5, 2)誤り訂正符号による誤り訂正処理の計算結果の例を以下に示す。

10

[C0,C1,C2,C3,C4] -> [S2, S1, S0, ERROR, _ALL0, _ALL1, Y1, Y0]

誤り無し

[1, 0, 1, 0, 0] -> [0, 0, 0, 0, 1, 1, 0, 0]; D==0, S==0

[0, 1, 1, 1, 0] -> [0, 0, 0, 0, 1, 1, 0, 1]; D==1, S==0

[1, 1, 0, 0, 1] -> [0, 0, 0, 0, 1, 1, 1, 0]; D==2, S==0

[0, 0, 0, 1, 1] -> [0, 0, 0, 0, 1, 1, 1, 1]; D==3, S==0

誤り位置C0

[0, 0, 1, 0, 0] -> [0, 0, 1, 1, 1, 1, 0, 0]; E0, S==1

[1, 1, 1, 1, 0] -> [0, 0, 1, 1, 1, 1, 0, 1]; E0, S==1

[0, 1, 0, 0, 1] -> [0, 0, 1, 1, 1, 1, 1, 0]; E0, S==1

[1, 0, 0, 1, 1] -> [0, 0, 1, 1, 1, 1, 1, 1]; E0, S==1

20

誤り位置C1

[1, 1, 1, 0, 0] -> [0, 1, 0, 1, 1, 1, 0, 0]; E1, S==2

[0, 0, 1, 1, 0] -> [0, 1, 0, 1, 1, 1, 0, 1]; E1, S==2

[1, 0, 0, 0, 1] -> [0, 1, 0, 1, 1, 1, 1, 0]; E1, S==2

[0, 1, 0, 1, 1] -> [0, 1, 0, 1, 1, 1, 1, 1]; E1, S==2

誤り位置C2

[1, 0, 0, 0, 0] -> [1, 0, 0, 1, 1, 1, 0, 0]; E2, S==4

[0, 1, 0, 1, 0] -> [1, 0, 0, 1, 1, 1, 0, 1]; E2, S==4

[1, 1, 1, 0, 1] -> [1, 0, 0, 1, 1, 1, 1, 0]; E2, S==4

[0, 0, 1, 1, 1] -> [1, 0, 0, 1, 1, 1, 1, 1]; E2, S==4

30

誤り位置C3

[1, 0, 1, 1, 0] -> [0, 1, 1, 1, 1, 1, 0, 0]; E3, S==3

[0, 1, 1, 0, 0] -> [0, 1, 1, 1, 1, 1, 0, 1]; E3, S==3

[1, 1, 0, 1, 1] -> [0, 1, 1, 1, 1, 1, 1, 0]; E3, S==3

[0, 0, 0, 0, 1] -> [0, 1, 1, 1, 1, 1, 1, 1]; E3, S==3

誤り位置C4

[1, 0, 1, 0, 1] -> [1, 1, 0, 1, 1, 1, 0, 0]; E4, S==6

[0, 1, 1, 1, 1] -> [1, 1, 0, 1, 1, 1, 0, 1]; E4, S==6

[1, 1, 0, 0, 0] -> [1, 1, 0, 1, 1, 1, 1, 0]; E4, S==6

[0, 0, 0, 1, 0] -> [1, 1, 0, 1, 1, 1, 1, 1]; E4, S==6

40

全ビット'0'

[0, 0, 0, 0, 0] -> [1, 0, 1, 1, 0, 1, 0, 0]; ALL0, S==5

全ビット'1'

[1, 1, 1, 1, 1] -> [1, 1, 1, 1, 1, 0, 1, 1]; ALL1, S==7

【0025】

以上で説明した(5, 2)誤り訂正符号を用いることにより、制御符号の検出、1ビットの誤り訂正、信号ケーブル140外れ、及び温度異常の伝達が可能となる。また、マイクロコントローラ100の内部で制御部102が符号化の処理を行うことにより、デジタル入出力部104の出力端での故障を誤りとして検知することが可能となる。

50

【 0 0 2 6 】

デジタル入出力部 1 0 4 は、5 ビットの平行入出力回路であり、制御部 1 0 2 により符号化された制御信号をマイクロコントローラ 1 0 0 の外部に出力するよう設定される。デジタル入出力部 1 0 4 が出力した信号は、ケーブルドライバ 1 6 0 により駆動能力を増強されたうえで信号ケーブル 1 4 0 を介してドライバインタフェース 1 2 0 に伝送される。

【 0 0 2 7 】

アナログ値入力端子 1 0 5 には、ドライバインタフェース 1 2 0 から温度異常等の情報を示すモニタ信号が印加される。A/D変換器 1 0 6 は、本発明のアナログ電圧計測部に相当し、モニタ信号のアナログ電圧値をデジタルデータに変換して取得する。制御部 1 0 2 は、A/D変換器 1 0 6 が取得したアナログ電圧値に基づいて、ドライバインタフェース 1 2 0 の温度異常やドライバインタフェース 1 2 0 が受信した信号における誤りの有無を判断する。基準電圧出力端子 1 0 7 は、A/D変換器 1 0 6 の入力電圧範囲の上限電圧に等しいアナログ基準電圧 V_{ref} を出力する。基準電圧出力端子 1 0 7 は、後述するように固定抵抗 R_1 を介してアナログ値入力端子 1 0 5 と接続される。アナログ基準電圧 V_{ref} は温度測定の際に用いられる。

【 0 0 2 8 】

図 3 は、ドライバインタフェース 1 2 0 の構成を示すブロック図である。ドライバインタフェース 1 2 0 は、保護フィルタ 1 2 1、デジタルデグリッチ 1 2 2、伝送誤り検出回路 1 2 3、モータドライバ 1 2 4、測温抵抗体 1 2 5、モニタ信号生成回路 1 2 6、及び警告灯 1 2 7 を備える。マイクロコントローラ 1 0 0 から信号ケーブル 1 4 0 を介してドライバインタフェース 1 2 0 に伝送された符号化された制御信号は、保護フィルタ 1 2 1、デジタルデグリッチ 1 2 2 を経て伝送誤り検出回路 1 2 3 に入力される。

【 0 0 2 9 】

保護フィルタ 1 2 1 は、予期せぬ過電圧や過電流から内部回路を保護する。また、デジタルデグリッチ 1 2 2 は、受信した信号に含まれる細かいパルス状のノイズ（グリッチ）を取り除く回路である。

【 0 0 3 0 】

伝送誤り検出回路 1 2 3 は、誤りの訂正及び制御信号の復号を行う。すなわち、伝送誤り検出回路 1 2 3 上述の (5, 2) 誤り訂正符号に従って、シンδροーム値 S を求め、シンδροーム値 S がゼロであれば、誤りがないものとして、復号された制御信号を出力する。また、シンδροーム値 S がゼロでない場合には、伝送誤り検出回路 1 2 3 は、予め決められた安全動作（例えば、所定時間の制動を経て停止をする動作）を行うための制御信号を発生し、モータ M を安全に停止させる。また、シンδροーム値 S がゼロでない場合には、伝送誤り検出回路 1 2 3 は、誤りの発生を示すアラート信号をローレベルからハイレベルへと遷移させる。

【 0 0 3 1 】

モータドライバ 1 2 4 は、伝送誤り検出回路 1 2 3 が出力する制御信号に基づいて、駆動信号を発生してモータ M を駆動する。

【 0 0 3 2 】

測温抵抗体 1 2 5 は、温度に応じて抵抗値が変化する素子であり、例えばサーミスタが用いられる。本実施形態では、測温抵抗体 1 2 5 として温度の上昇に対して抵抗値が減少する NTC サーミスタ RT_1 （以下、単にサーミスタ RT_1 という）、より具体的には 25 における抵抗値が 10 k であり、正常温度範囲である - 20 から 100 において、- 20 のときに 60 k、100 のときに 1 k のものを用いるものとする。サーミスタ RT_1 は、測温箇所（例えばモータ M に接する位置）に配置される。

【 0 0 3 3 】

モニタ信号生成回路 1 2 6 は、伝送誤り検出回路 1 2 3 が算出したシンδροーム値 S がゼロでない場合に、エラーを示すアナログ電圧を発生してマイクロコントローラ 1 0 0 のアナログ値入力端子 1 0 5 に印加するための回路である。モニタ信号生成回路 1 2 6 は、

390 の固定抵抗 R2 とアナログスイッチ SW とを直列接続して構成される。サージからの保護を目的に、アナログスイッチ SW と並列にバリスタ、ツェナーダイオード等の保護素子を設けることが好ましい。アナログスイッチ SW は、伝送誤り検出回路 123 が発するアラート信号により制御され、アラート信号がハイレベルの時に接続状態となり、ローレベルの時に開放状態となる。

【0034】

図4は、測温抵抗体 125 及びモニタ信号生成回路 126 を用いた回路構成を、マイクロコントローラ 100 のアナログ値入力端子 105 及び基準電圧出力端子 107 とともに示している。測温抵抗体 125 の一端は、信号ケーブル 140 を介してアナログ値入力端子 105 に接続され、他端は接地電位 GND に接続される。このアナログ値入力端子 105 に入力される信号をモニタ信号という。また、測温抵抗体 125 と並列に、モニタ信号生成回路 126 が接続される。具体的には、測温抵抗体 125 の一端に固定抵抗 R2 側の端部が接続され、接地電位 GND にアナログスイッチ SW 側の端部が接続される。また、アナログ値入力端子 105 と基準電圧出力端子 107 との間に 10k の固定抵抗 R1 が接続される。

【0035】

上述のような図4の回路により、アナログスイッチ SW が開放状態（すなわち伝送誤り検出回路 123 が誤りを検出していない状態）のときには、基準電圧 V_{ref} と接地電位との間の電圧を、固定抵抗 R1 とサーミスタ RT1 とで分圧した電圧がアナログ値入力端子 105 に入力される。また、アナログスイッチ SW が接続状態（すなわち伝送誤り検出回路 123 が誤りを検出している状態）のときには、基準電圧 V_{ref} と接地電位との間の電圧を、固定抵抗 R1 と、サーミスタ RT1 と固定抵抗 R2 との並列合成抵抗とで分圧した電圧がアナログ値入力端子 105 に入力される。

【0036】

図5は、サーミスタ RT1 の抵抗値の温度変化を示すグラフと、抵抗値の範囲（及びこれに対応するモニタ信号の電圧値 V_{mon} の範囲）に対応するドライインタフェース 120 のステータスを表わしている。

【0037】

伝送誤りがなく、測温箇所の温度が正常範囲（具体的には、-20 から 100 の範囲）である場合、サーミスタ RT1 の抵抗値は 60k から 1k の範囲となり、アナログ値入力端子 105 には $0.857 \times V_{ref}$ から $0.091 \times V_{ref}$ の範囲の電圧が入力される。この範囲が正常温度電圧範囲となる。また、サーミスタ RT1 の抵抗値が 60k から 250k の範囲は、測温箇所の温度が正常温度範囲を下回っていることを示す抵抗値であり、この抵抗値でアナログ値入力端子 105 に入力される $0.857 \times V_{ref}$ から $0.962 \times V_{ref}$ の電圧範囲は低温警告電圧範囲となる。また、サーミスタ RT1 の抵抗値が 1k から 390 の範囲は、測温箇所の温度が正常温度範囲を上回っていることを示す抵抗値であり、この抵抗値でアナログ値入力端子 105 に入力される $0.091 \times V_{ref}$ から $0.038 \times V_{ref}$ の電圧範囲は高温警告電圧範囲となる。なお、上述の低温警告電圧範囲及び高温警告電圧範囲は、本発明の温度異常警告電圧範囲に対応する。

【0038】

一方、サーミスタ RT1 の抵抗値が 250k よりも大きい場合は、アナログ値入力端子 105 に入力される電圧値 V_{mon} は $0.962 \times V_{ref}$ から V_{ref} となる。このような抵抗値は、測温箇所の温度が極めて低温であることを示しているが、実際には測温箇所がこのような極低温となっているのではなく、アナログ値入力端子 105 からサーミスタ RT1 までの配線が断線（例えば信号ケーブル 140 の接続不良）することにより、アナログ値入力端子 105 の電位が固定抵抗 R1 を介して基準電圧 V_{ref} に吊り上げられていることによる。したがって、 $0.962 \times V_{ref}$ から V_{ref} の電圧範囲は、アナログ値入力端子 105 からサーミスタ RT1 までの配線の断線や RT1 の開放モード故障による開放不良を示す開放不良電圧範囲とされる。

【0039】

また、サーミスタRT1の抵抗値が200よりも小さい場合は、アナログ値入力端子105に入力される電圧値 V_{mon} は0V（接地電位）から $0.020 \times V_{ref}$ となる。このような抵抗値は、測温箇所の温度が極めて高温であることを示しているが、実際には測温箇所がこのような極高温となっているのではなく、配線やサーミスタRT1の短絡故障等により、アナログ値入力端子105の電位が接地電位となっていることによる。したがって、 $0.020 \times V_{ref}$ の電圧範囲は、アナログ値入力端子105のノードが接地電位に短絡された短絡モードの不良を示す短絡不良電圧範囲とされる。上述の開放不良電圧範囲及び短絡不良電圧範囲は、本発明の配線故障電圧範囲に対応する。

【0040】

アナログ値入力端子105に入力されるモニタ信号の電圧値 V_{mon} は、通常時は決められた温度範囲に対して対応する値の範囲であるが、ケーブルの断線や短絡によってそれに相当する基準電圧 V_{ref} 近傍や接地電位近傍の異常値になるので、モニタ信号の電圧値からこれらの異常を検知できる。

【0041】

すなわち伝送誤り検出回路123が誤りを検出している状態のときには、アナログスイッチSWが接続状態となり、基準電圧 V_{ref} と接地電位との間の電圧を、固定抵抗R1と、サーミスタRT1と固定抵抗R2との並列合成抵抗とで分圧した電圧がアナログ値入力端子105に入力される。測温箇所の温度が正常温度範囲の場合、サーミスタRT1と固定抵抗R2との並列合成抵抗は、280から390となる。この抵抗値の範囲の場合、アナログ値入力端子105に入力される電圧の範囲は、 $0.027 \times V_{ref}$ から $0.038 \times V_{ref}$ までとなる。そこで、短絡不良電圧範囲の上限である $0.020 \times V_{ref}$ から高温警告電圧範囲の下限である $0.038 \times V_{ref}$ までの電圧範囲は、伝送誤り検出回路123が誤りを検出したことを示す誤り検出電圧範囲とされる。

【0042】

このように、伝送誤り検出回路123が誤りを検出したときに、モニタ信号の電圧値 V_{mon} が、サーミスタRT1の抵抗値によらず強制的に誤り検出電圧範囲となるので、誤りの発生をマイクロコントローラ100に伝達することができる。アナログスイッチSWが接続状態になると、モニタ信号を伝送する配線のノードと接地電位との間の抵抗値は低くなるので、外来雑音の誘導による誤動作が生じにくく好ましい。

【0043】

本実施形態では、伝送誤りのフィードバックに故障率の低いパッシブ部品である測温抵抗体と配線と、機械的な接点を持たず信頼性の高いアナログスイッチを用いているので、高い信頼性でフィードバックすることができる。

【0044】

警告灯127は、本発明の報知部に相当し、伝送誤り検出回路123が伝送誤りを検出したときに点灯して伝送誤りの発生を周囲に報知する。例えば、警告灯127はアラート信号のノードにアノード側が接続されカソードが接地されたLED（発光ダイオード）ランプにより構成され、アラート信号がハイレベルになると点灯するように構成するとよい。

【0045】

以上のように構成されるモータ駆動装置1によりモータMを駆動しているときに、伝送誤りや温度異常が発生した時の動作について、以下で説明する。

【0046】

何ら異常がない状態では、マイクロコントローラ100からドライバインタフェース120に符号化された制御信号が送られ、ドライバインタフェース120の伝送誤り検出回路123にて制御信号を復号し、復号された制御信号をモータドライバ124に与え、モータドライバ124によってモータMを駆動している。このとき、測温抵抗体125は測温箇所の温度に応じて自らの抵抗値を変化させ、モニタ信号の電圧値を変化させるがその電圧値は正常温度電圧範囲内にとどまる。

10

20

30

40

50

【 0 0 4 7 】

伝送誤りが発生した時には、伝送誤り検出回路 1 2 3 が誤りを検出し、アラート信号をハイレベルに遷移させると共に、安全動作を行うための制御信号を発生する。アラート信号がハイレベルになることで警告灯 1 2 7 が点灯する。また、モータドライバ 1 2 4 が安全動作の制御信号に従ってモータ M を安全に停止させる。また、アラート信号がハイレベルになったことに応じて、アナログスイッチ S W が接続状態となり、モニタ信号は誤り検出電圧範囲内の電圧値となる。このモニタ信号の電圧値を A D 変換器 1 0 6 がデジタルデータに変換して、制御部 1 0 2 に出力する。制御部 1 0 2 は、受け取ったデジタルデータに基づいて、伝送誤りの発生を検知する。制御部 1 0 2 は、伝送誤りの発生を検知したことに伴い、記憶部 1 0 3 に格納された制御プログラムに従って必要な処理を実行する。

10

【 0 0 4 8 】

また、測温箇所の温度が正常温度範囲から外れると、モニタ信号の電圧値は低温警告電圧範囲または高温警告電圧範囲に入る。このモニタ信号の電圧値を A D 変換器 1 0 6 がデジタルデータに変換して、制御部 1 0 2 に出力する。制御部 1 0 2 は、受け取ったデジタルデータに基づいて、低温又は高温の温度異常を検出する。制御部 1 0 2 は温度異常を検出すると、デジタル入出力部 1 0 4 から、出力する符号の全ビットを ' 1 ' とするよう制御する。また、制御部 1 0 2 は、温度異常を検知したことに伴い、記憶部 1 0 3 に格納された制御プログラムに従って必要な処理を実行する。

【 0 0 4 9 】

全ビット ' 1 ' の符号を受け取ったドライインタフェース 1 2 0 では、伝送誤り検出回路 1 2 3 がシンドローム値 $S = 7$ の誤りを検出するので、上述した伝送誤りが発生した時と同様の動作をする。すなわち、伝送誤り検出回路 1 2 3 は、アラート信号をハイレベルに遷移させると共に、安全動作を行うための制御信号を発生する。アラート信号がハイレベルになることで警告灯 1 2 7 が点灯する。また、モータドライバ 1 2 4 が安全動作の制御信号に従ってモータ M を安全に停止させる。また、アラート信号がハイレベルになったことに応じて、アナログスイッチ S W が接続状態となり、モニタ信号は誤り検出電圧範囲内の電圧値となる。

20

【 0 0 5 0 】

以上のような構成により、仮にモータ M を運転している最中に、信号ケーブルの断線や短絡、酸化や硫化による接続コネクタの接触不良等が発生して、モータ制御が順転から逆転に急に変わったとするとモータ M の破壊や焼損、モータ M で動かされているものの破壊や飛散を招くといった事態が起こり得る。本実施形態では誤り訂正符号による制御信号の冗長化に加え、温度異常や伝送誤りのモニタリングを行うことで、広範囲の異常に対処することができる安全なシステムを構成することができる。

30

【 0 0 5 1 】

〔実施形態の変形〕

本発明は、上記の第 1 実施形態に限定されるものではなく、本発明の目的を達成できる範囲での変形、改良等は本発明に含まれる。

【 0 0 5 2 】

例えば、上記第 1 実施形態では、所定の基準電圧 (V_{ref}) を固定抵抗 R 1 と測温抵抗体 1 2 5 とで分圧することにより、測温抵抗体 1 2 5 の抵抗値に応じたアナログ電圧を生じさせたが、測温抵抗体 1 2 5 の抵抗値をアナログ電圧値に変換する方法はこれに限られない。例えば、測温抵抗体 1 2 5 に所定の定電流を流すことにより、測温抵抗体 1 2 5 の抵抗値に応じたアナログ電圧を発生させるようにしてもよい。

40

【 0 0 5 3 】

また、測温抵抗体 1 2 5 は温度変化に対して電気抵抗の変化の大きい抵抗体であれば N T C サーミスタに限られず、例えば P T C サーミスタを用いてもよい。また、誤り訂正符号として (5 , 2) 誤り訂正符号以外の符号を用いても構わない。

【 0 0 5 4 】

また、報知部として警告灯 1 2 7 を備えたが、警告灯に代えて、または警告灯に加えて

50

、サイレンやブザー等の警報音を鳴らす警報機を備えてもよい。

【産業上の利用可能性】

【0055】

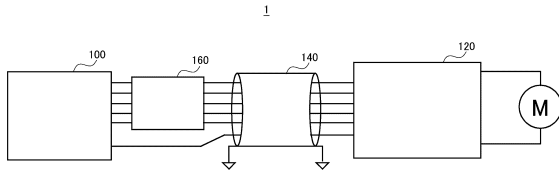
以上で説明した通り、本発明はモータを駆動するモータ駆動装置に好適に適用することができる。

【符号の説明】

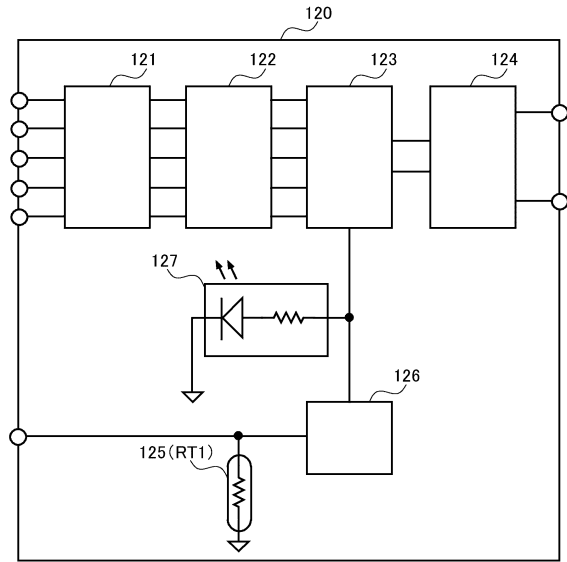
【0056】

1	モータ駆動装置 1	
100	マイクロコントローラ	
102	制御部	10
103	記憶部	
104	デジタル入出力部	
105	アナログ値入力端子	
106	A/D変換器	
107	基準電圧出力端子 107	
120	ドライバインタフェース	
121	保護フィルタ	
122	デジタルデグリッチ	
123	伝送誤り検出回路	
124	モータドライバ	20
125	測温抵抗体	
126	モニタ信号生成回路	
127	警告灯	
140	信号ケーブル	
160	ケーブルドライバ	
RT1	サーミスタ	
R1、R2	固定抵抗	
M	モータ	

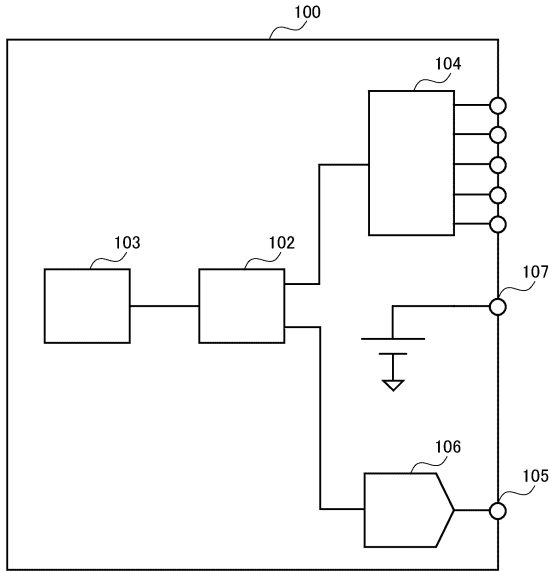
【図1】



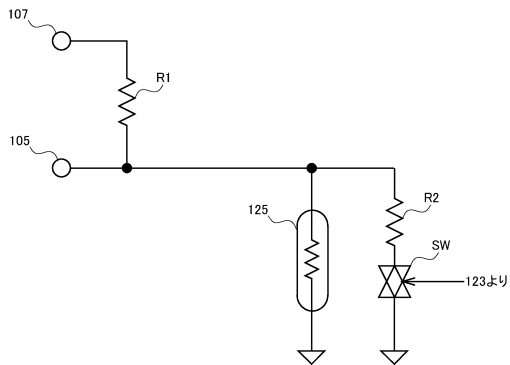
【図3】



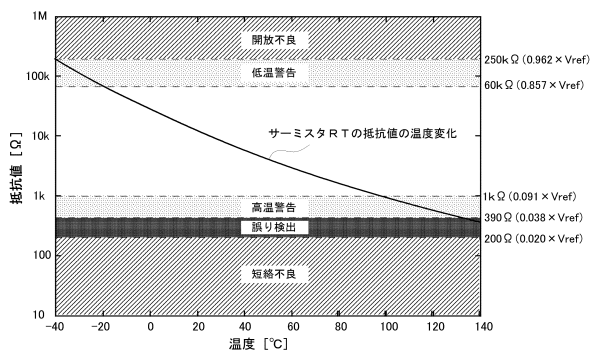
【図2】



【図4】



【図5】



フロントページの続き

(56)参考文献 特開平11-175118(JP,A)
特開2005-295679(JP,A)
特開2007-121074(JP,A)

(58)調査した分野(Int.Cl., DB名)
H02P 29/024